



see what Delta can do™

TUB AND SHOWER FAUCET TRIM

■ Larkin™ Bath Collectio

FEATURES:

- Monitor® 14 Series pressure balanced bath mixing valve trim
- In2ition® Two-In-One Shower
- Touch-Clean® Spray Holes

STANDARD SPECIFICATIONS:

- Maximum flow rate 1.75 gpm @ 80 psi, 6.6 L/min @ 550 kPa
- Maintains a balanced pressure of hot and cold water even when a valve is turned on or off elsewhere in the system.
- For use with MultiChoice® Universal rough valve body. (R10000 Series).
- Back-to-back installation capability.
- Solid brass forged body.
- Temperature only controlled with handle.
- Field adjustable to limit handle rotation into hot water zone.
- 120° maximum handle rotation.
- All parts replaceable from the front of the valve.
- H/C etched temperature indicators on escutcheon.
- Pull-up tub spout: 1/2" NPT iron pipe thread connection or 1/2" copper spout tube soldering connection
- 4 Spray settings include: Full Body spray, Full Spray with Massage, Massaging spray, and Pause. Pause is a non-positive shut-off.

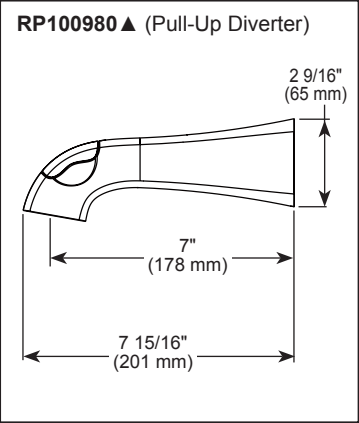
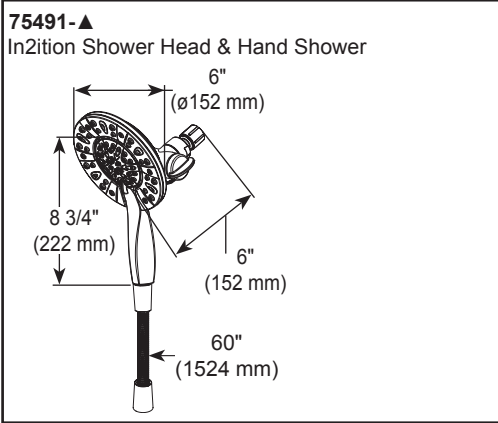
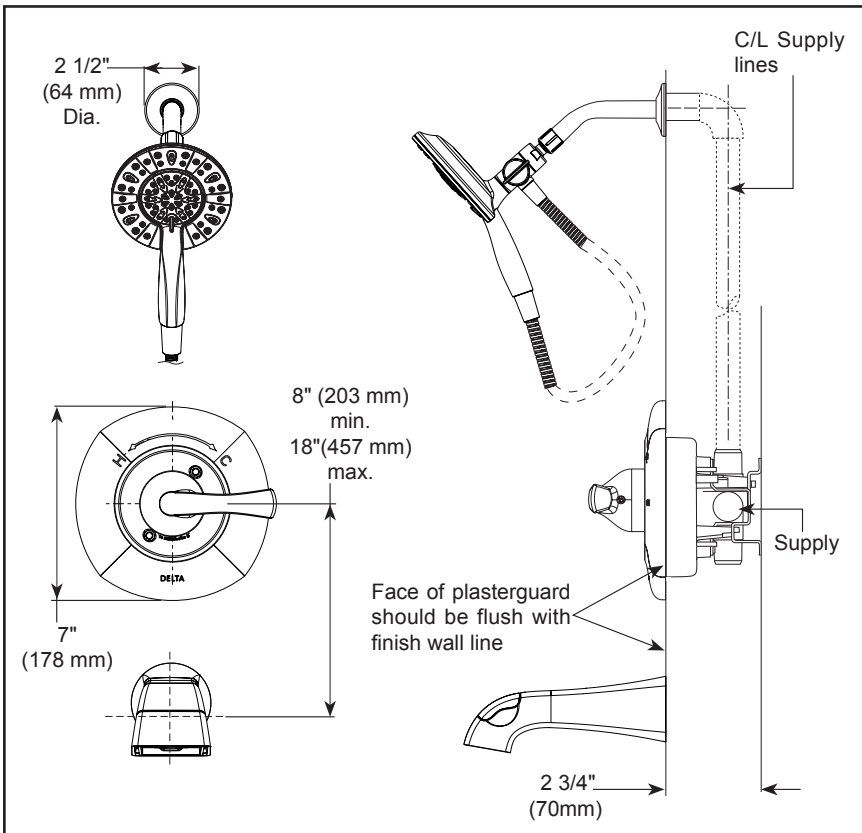
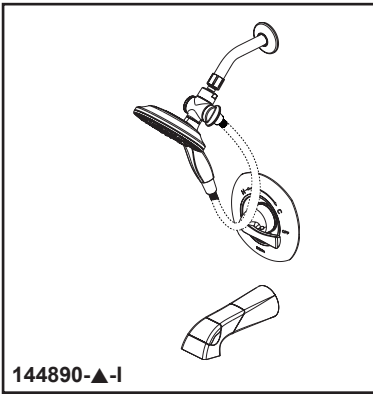
WARRANTY:

- Parts and Finish – Lifetime limited warranty; or for commercial purchasers, 10 years for multi-family residential (apartments and condominiums) and 5 years for all other commercial uses, in each case from the date the product is received by the original purchaser or their authorized representative (installation contractor, etc.).
- Please go to www.deltafaucet.com for the complete details of our limited warranty.



COMPLIES WITH:

- ASME A112.18.1 / CSA B125.1
- ASSE 1016 / ASSE A112.1016 / CSA B125.16
- EPA WaterSense® - Applies to 75491-▲ only
- ♿ ICC/ANSI A117.1 - Valve control only



▲ Designate proper finish suffix

Delta Faucet Company reserves the right (1) to make changes in specifications and materials, and (2) to change or discontinue models, both without notice or obligation. Dimensions are for reference only. See current full-line price book or www.deltafaucet.com for finish options and product availability.

Delta Faucet Company

55 E. 111th Street, Carmel, IN 46280
350 South Edgeware Road, St. Thomas, ON N5P 4L1
© 2025 Delta Faucet Company



voyez ce que Delta peut faireSM

GARNITURE DE ROBINET DE BAIGNOIRE ET DOUCHE

■ Collection pour salle de bain Larkin^{MC}

CARACTÉRISTIQUES :

- Garniture de soupape de baignoire à pression équilibrée MonitorMD série 14
- Douche In2ition^{MD} deux-en-un
- Orifices de pulvérisation Touch-Clean^{MD}

SPÉCIFICATIONS STANDARDS :

- Débit maximal : 1,75 gal/min à 80 psi, 6,6 L/min à 550 kPa
- Maintient une pression équilibrée d'eau chaude et d'eau froide même lorsqu'une vanne est ouverte ou fermée ailleurs dans le système.
- À utiliser avec la plomberie brute universelle MultiChoice^{MD} corps de soupape. (Série R10000).
- Possibilité d'installation dos à dos.
- Corps forgé en laiton massif.
- La température est contrôlée uniquement par la poignée.
- Réglable sur place pour limiter la rotation de la poignée dans la zone d'eau chaude.
- Rotation maximale de la poignée : 120°.
- Toutes les pièces peuvent être remplacées par l'avant de la soupape.
- Indicateurs de température gravés H/C sur la plaque de finition.
- Bec pour baignoire à tirer vers le haut : raccord fileté en fer 1/2 po (13 mm) NPT un raccord à souder pour tube en cuivre 1/2 po (13 mm).
- Les 4 réglages de jet comprennent : Jet complet, Jet complet avec massage, jet massage et pause. Pause est un arrêt non positif

GARANTIE:

- Pièces et finition – Garantie à vie limitée; ou pour les clients commerciaux, 10 ans pour les résidences multifamiliales (appartements et condominiums) et 5 ans pour tout autre usage commercial, dans tous les cas à compter de la date de réception du produit par l'acheteur initial ou son représentant autorisé (installateur, etc.).
- Veuillez consulter le site fr.deltafaucet.ca pour tous les détails de notre garantie limitée.

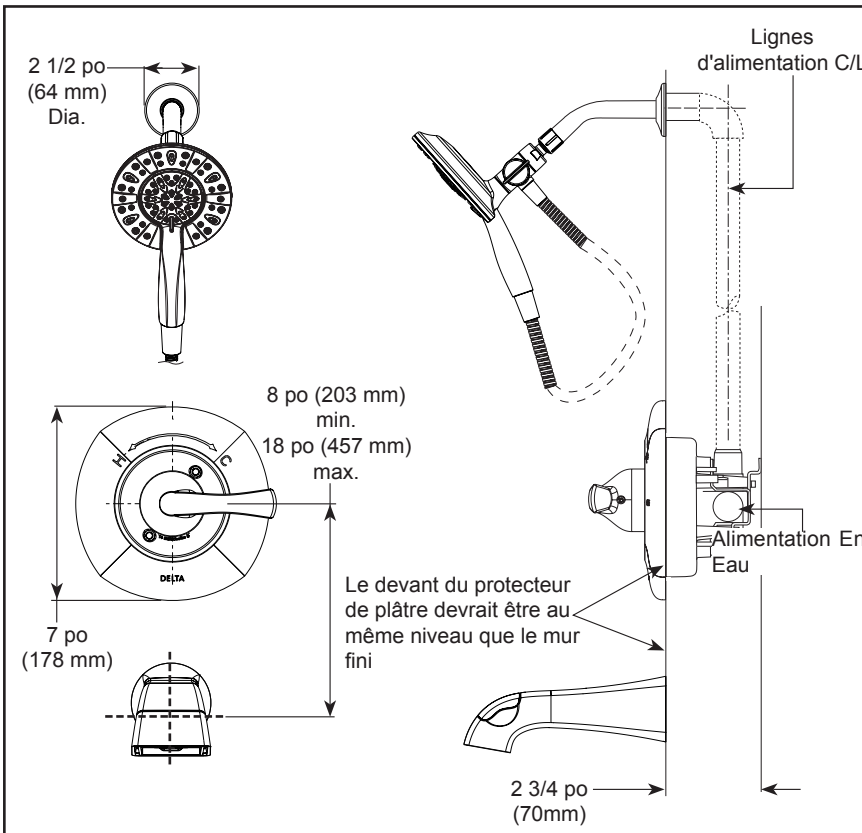
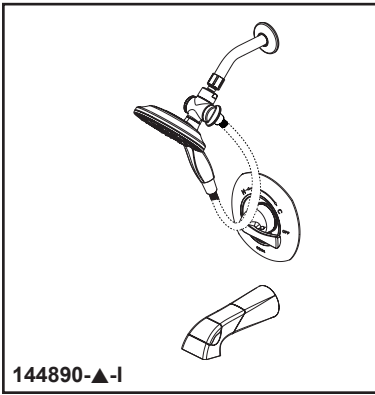


CONFORME À :

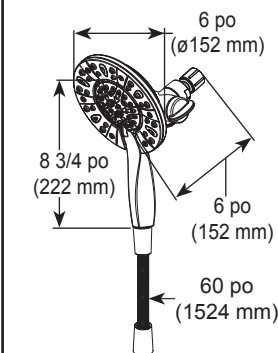
- ASME A112.18.1 / CSA B125.1
- ASSE 1016 / ASME A112.1016 / CSA B125.16
- EPA WaterSense^{MD} - S'applique uniquement aux produits 75491-▲
- ICC/ANSI A117.1 - Contrôle de la soupape seulement

Delta Faucet Company

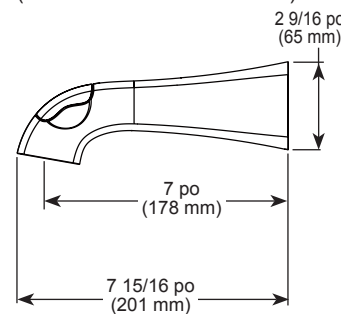
55 E. 11th Street, Carmel, IN 46280
350 South Edgeware Road, St. Thomas, ON N5P 4L1
© 2025 Delta Faucet Company



75491-▲
Pomme de douche et douchette In2ition



RP100980▲
(Inverseur à tirer vers le haut)



▲ Désigner le suffixe de finition approprié

Delta Faucet Company se réserve le droit (1) d'effectuer des changements dans les spécifications et les matériaux, et (2) de modifier ou d'abandonner certains modèles, dans les deux cas sans préavis ni obligation. Les dimensions sont à titre indicatif seulement. Consultez le Livre des prix courants de la gamme complète ou fr.deltafaucet.ca pour la disponibilité des produits et des options.